

PurgeX® smeerpompjes

De gepatenteerde PurgeX® pomp is een uniek en succesvol industrieel produkt.

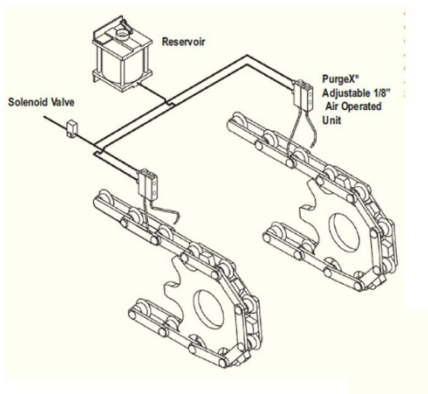
Sinds 1988 zijn er wereldwijd duizenden tevreden gebruikers.

De PurgeX® pompjes zijn uitermate betrouwbaar en zeer nauwkeurig af te stellen voor een optimale smering van bijv. kettingen.

De pompjes kunnen ook ingezet worden voor bijv. ; vet (bijv. tbv tandwielsmering), oplosmiddelen, div. chemicaliën, inkt, enz.

Besturing van de pomp met timer, met sensor, met combinatie van timer en sensor enz.

Besturing vanuit machine-eigen PLC is uiteraard ook mogelijk.



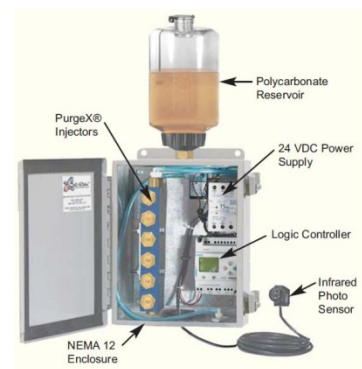
TD-Support
Technisch Onderhoud

PurgeX® pneumatisch bediende smeerpompje

- Compact
- Koppelbaar (samenstellen tot 1 centraal systeem)
- Nauwkeurig instelbaar
- Prijsgunstig

KOSTENBESPAREND !

- Langere levensduur van uw kettingen
- Minder smeermiddelverbruik
- Minder schoonmaakkosten
(geen afdruij dus ook goed voor het Milieu!)



www.machinesmering.nl

